

DIN EN 14399-4

DIN

ICS 21.060.10; 21.060.20

Ersatz für
DIN EN 14399-4:2005-06
Siehe jedoch Beginn der
Gültigkeit**Hochfeste planmäßig vorspannbare Schraubenverbindungen für den
Metallbau –****Teil 4: System HV –****Garnituren aus Sechskantschrauben und -muttern;
Deutsche Fassung EN 14399-4:2005**

High-strength structural bolting assemblies for preloading –

Part 4: System HV –

Hexagon bolt and nut assemblies;

German version EN 14399-4:2005

Boulonnerie de construction métallique à haute résistance apte à la précontrainte –

Partie 4: Système HV –

Boulons à tête hexagonale (vis + écrou);

Version allemande EN 14399-4:2005

Gesamtumfang 21 Seiten

Normenausschuss Mechanische Verbindungselemente (FMV) im DIN
Normenausschuss Bauwesen (NABau) im DIN

Beginn der Gültigkeit

Diese Norm gilt ab 2005-06-01.

Daneben dürfen DIN 6914 und DIN 6915 noch bis zum 2007-09-30 angewendet werden.

Nationales Vorwort

Diese Europäische Norm wurde vom CEN/TC 185 „Mechanische Verbindungselemente mit und ohne Gewinde und Zubehör“, unter Mitwirkung des Arbeitsausschusses NA 067-03-04 AA „Stahlbauverschraubungen“ des Normenausschusses Mechanische Verbindungselemente (FMV), erstellt.

Im Gegensatz zu dem früheren Zustand, wo Schrauben und Muttern getrennt bestellt und geliefert wurden, wird nun die Garnitur Schraube/Mutter bestellt und als solche geliefert. Damit soll der Lieferer der Garnituren auch die Verantwortung für deren Gebrauchseignung, d. h. für das ordnungsgemäße Zusammenwirken von Schraube und Mutter, übernehmen. In diesem Zusammenhang wird auf die Einleitung zu dieser Europäischen Norm verwiesen.

Die Neuausgabe der Norm erfolgte auf Grund der Umsetzung der CMC-Resolution 4 vom 2005-08-05, mit der der Zurückziehungstermin (DOW) für etwaige entgegenstehende nationale Normen geändert wurde. Das geänderte Datum September 2007 wurde im Vorwort erfasst und ist mit einem Seitenstrich gekennzeichnet.

Für die im Abschnitt 2 zitierten Europäischen Normen bestehen mit der gleichen Norm-Nummer identische DIN-Normen. Für die im Abschnitt 2 angegebenen Internationalen Normen wird im Folgenden auf die entsprechenden Deutschen Normen hingewiesen:

ISO 261	siehe DIN ISO 261
ISO 965-2	siehe DIN ISO 965-2
ISO 965-5	siehe DIN ISO 965-5

Änderungen

Gegenüber DIN 6914:1989-10 und DIN 6915:1999-12 wurden folgende Änderungen vorgenommen:

a) Schrauben:

- Schraube als Teil einer Garnitur festgelegt;
- in Bezug genommene Normen aktualisiert;
- Werte für $d_{w \min}$ geändert;
- k' in k_w umbenannt;
- Toleranzen für Längen $l > 180$ mm geändert;
- Grenzen für Oberflächenfehler festgelegt;
- Bezeichnung geändert;
- Bezeichnung für die Garnitur Schraube/Mutter zusätzlich festgelegt;
- Angabe der Gewichte entfallen;
- Klemmlänge neu definiert und Klemmlängenwerte entsprechend geändert.

b) Muttern:

- Mutter als Teil einer Garnitur festgelegt;
- in Bezug genommene Normen aktualisiert;
- Werte für $d_{w\min}$ geändert;
- Grenzen für Oberflächenfehler festgelegt;
- Angabe der Gewichte entfallen;
- Bezeichnung geändert.

Gegenüber DIN EN 14399-4:2005-06 wurden folgende Berichtigungen vorgenommen:

- a) Datum DOW wurde von September 2005 in September 2007 geändert.

Frühere Ausgaben

DIN EN 14399-4: 2005-06

DIN 6914: 1962-08, 1970-12, 1979-03, 1989-10

DIN 6915: 1962-08, 1971-01, 1979-03, 1989-10, 1999-12

Nationaler Anhang NA (informativ)

Literaturhinweise

DIN ISO 261, *Metrisches ISO-Gewinde allgemeiner Anwendung — Übersicht*

DIN ISO 965-2, *Metrisches ISO-Gewinde allgemeiner Anwendung — Toleranzen — Teil 2: Grenzmaße für Außen- und Innengewinde allgemeiner Anwendung; Toleranzklasse mittel*

DIN ISO 965-5, *Metrisches ISO-Gewinde allgemeiner Anwendung — Toleranzen — Teil 5: Grenzmaße für Innengewinde, passend für feuerverzinkte Außengewinde mit Höchstmaßen der Toleranzfeldlage h vor Aufbringung des Überzuges*

ICS 21.060.10; 21.060.20

Deutsche Fassung

Hochfeste planmäßig vorspannbare Schraubenverbindungen für den Metallbau – Teil 4: System HV - Garnituren aus Sechskantschrauben und -muttern

High-strength structural bolting assemblies for preloading -
Part 4: System HV - Hexagon bolt and nut assemblies

Boulonnerie de construction métallique à haute résistance
apte à la précontrainte – Partie 4: Système HV - Boulons à
tête hexagonale (vis + écrou)

Diese Europäische Norm wurde vom CEN am 30. April 2004 angenommen.

Die CEN-Mitglieder sind gehalten, die CEN/CENELEC-Geschäftsordnung zu erfüllen, in der die Bedingungen festgelegt sind, unter denen dieser Europäischen Norm ohne jede Änderung der Status einer nationalen Norm zu geben ist. Auf dem letzten Stand befindliche Listen dieser nationalen Normen mit ihren bibliographischen Angaben sind beim Management-Zentrum oder bei jedem CEN-Mitglied auf Anfrage erhältlich.

Diese Europäische Norm besteht in drei offiziellen Fassungen (Deutsch, Englisch, Französisch). Eine Fassung in einer anderen Sprache, die von einem CEN-Mitglied in eigener Verantwortung durch Übersetzung in seine Landessprache gemacht und dem Management-Zentrum mitgeteilt worden ist, hat den gleichen Status wie die offiziellen Fassungen.

CEN-Mitglieder sind die nationalen Normungsinstitute von Belgien, Dänemark, Deutschland, Estland, Finnland, Frankreich, Griechenland, Irland, Island, Italien, Lettland, Litauen, Luxemburg, Malta, den Niederlanden, Norwegen, Österreich, Polen, Portugal, Schweden, der Schweiz, der Slowakei, Slowenien, Spanien, der Tschechischen Republik, Ungarn, dem Vereinigten Königreich und Zypern.



EUROPÄISCHES KOMITEE FÜR NORMUNG
EUROPEAN COMMITTEE FOR STANDARDIZATION
COMITÉ EUROPÉEN DE NORMALISATION

Management-Zentrum: rue de Stassart, 36 B-1050 Brüssel

Inhalt

	Seite
Vorwort	3
Einleitung	4
1 Anwendungsbereich	5
2 Normative Verweisungen	5
3 Schrauben	6
4 Muttern	10
5 Bezeichnung der Garnituren aus Schraube und Mutter	12
6 Zugehörige Scheiben	12
7 Gebrauchseigenschaften der Garnitur Schraube/Mutter/Scheibe	12
Anhang A (normativ) Klemmlängen	15
Literaturhinweise	17

Vorwort

Dieses Dokument (EN 14399-4:2005) wurde vom Technischen Komitee CEN/TC 185 „Mechanische Verbindungselemente mit und ohne Gewinde und Zubehör“ erarbeitet, dessen Sekretariat vom DIN gehalten wird.

Diese Europäische Norm muss den Status einer nationalen Norm erhalten, entweder durch Veröffentlichung eines identischen Textes oder durch Anerkennung bis September 2005, und etwaige entgegenstehende nationale Normen müssen bis September 2007 zurückgezogen werden.

Dieses Dokument enthält Literaturhinweise

Entsprechend der CEN/CENELEC-Geschäftsordnung sind die nationalen Normungsinstitute der folgenden Länder gehalten, diese Europäische Norm zu übernehmen: Belgien, Dänemark, Deutschland, Estland, Finnland, Frankreich, Griechenland, Irland, Island, Italien, Lettland, Litauen, Luxemburg, Malta, Niederlande, Norwegen, Österreich, Polen, Portugal, Schweden, Schweiz, Slowakei, Slowenien, Spanien, Tschechische Republik, Ungarn, Vereinigtes Königreich und Zypern.

Einleitung

Dieses Dokument über Schraubenverbindungen für den Metallbau gibt die Situation in Europa wieder, wo zwei unterschiedliche technische Lösungen existieren, um für Garnituren aus Schrauben, Muttern und Scheiben die notwendige Duktilität zu erreichen. Bei diesen Lösungen werden unterschiedliche Systeme (HR und HV) für die Garnituren aus Schrauben, Muttern und Scheiben benutzt, siehe Tabelle 1. Beide Systeme sind gut bewährt und die Entscheidung für eines der beiden Systeme bleibt den verantwortlichen Sachverständigen für Schraubenverbindungen im Metallbau überlassen.

Für die Funktion der Garnituren ist es jedoch wichtig, Verwechslungen der Komponenten beider Systeme zu vermeiden. Aus diesem Grund sind die Schrauben und Muttern der beiden Systeme jeweils in einem eigenen Teil dieser Europäischen Norm genormt und die Kennzeichnung der Komponenten desselben Systems erfolgt einheitlich.

Tabelle 1 — Systeme für Garnituren aus Schrauben, Muttern und Scheiben

	Garnituren aus Schrauben/Muttern und Scheiben System HR	Garnituren aus Schrauben/Muttern und Scheiben System HV
Allgemeine Anforderungen	EN 14399-1	
Garnitur aus Schraube und Mutter	EN 14399-3	EN 14399-4
Kennzeichnung	HR	HV
Festigkeitsklasse	8.8/8 10.9/10	10.9/10
Scheibe(n)	EN 14399-5 oder EN 14399-6	
Kennzeichnung	H	
Eignungsprüfung für das Vorspannen	EN 14399-2	EN 14399-2

Vorgespannte Schraubenverbindungen reagieren sehr empfindlich auf Unterschiede in der Herstellung und Schmierung. Es ist deshalb wichtig, dass die Garnitur von einem einzigen Hersteller geliefert wird, der stets für die Funktion der Verbindung verantwortlich ist.

Aus dem gleichen Grund ist es wichtig, dass die Beschichtung der Komponenten unter der Aufsicht des Herstellers erfolgt.

Die Funktion der Komponenten umfasst neben den mechanischen Eigenschaften die Anforderung, dass die geforderte Vorspannung erreicht wird, wenn die Verbindung nach einem festgelegten Verfahren angezogen wird. Zu diesem Zweck wurde ein Verfahren entwickelt, mit dem die Eignung der Komponenten für die Vorspannung geprüft und mit dem nachgewiesen wird, dass die Schraubenverbindung die Funktion erfüllt.

Es sollte beachtet werden, dass im Vergleich zu ISO 272 die Schlüsselweiten (große Reihe) für M12 und M20 auf 22 mm bzw. 32 mm geändert wurden. Diese Änderungen sind aus den nachstehenden Gründen gerechtfertigt.

Unter den besonderen Bedingungen, denen Schraubenverbindungen für den Metallbau unterliegen, können die Druckspannungen unter dem Schraubenkopf oder der Mutter bei den Größen M12 mit Schlüsselweiten von 21 mm zu groß werden, insbesondere bei einer außermittigen Lage der Scheibe zur Schraubenachse.

Die Herstellung der Schlüsselweite 34 mm ist für die Größe M20 äußerst schwierig. Die Änderung auf 32 mm ergibt sich in erster Linie aus wirtschaftlichen Gründen, es sollte jedoch auch beachtet werden, dass die Schlüsselweite 32 mm in Europa bereits allgemein üblich ist.

Zurzeit sind die Produktnormen EN 14399-3 bis EN 14399-6 die einzigen Europäischen Normen, die auf die allgemeinen Anforderungen von EN 14399-1 Bezug nehmen. Es sind jedoch weitere Produktnormen für

- Passschrauben,
- Senkschrauben und
- lastanzeigende Scheiben

zur Verwendung in hochfesten vorspannbaren Schraubenverbindungen im Metallbau in Vorbereitung.

1 Anwendungsbereich

Dieses Dokument enthält, zusammen mit EN 14399-1, die Anforderungen für hochfeste Garnituren mit Schrauben und -muttern für den Metallbau des Systems HV mit großer Schlüsselweite in den Abmessungen M12 bis M36 und den Festigkeitsklassen 10.9/10, die für vorspannbare Schraubenverbindungen geeignet sind.

Die Garnituren aus Schrauben und Muttern, die diesem Dokument entsprechen, wurden so gestaltet, dass sie ein Vorspannen auf mindestens $0,7 f_{ub} \times A_s^{1)}$ in Übereinstimmung mit ENV 1993-1-1 (Eurocode 3) erlauben, und dass sie ihr Verformungsvermögen vorwiegend durch plastische Verformung der gepaarten Gewinde erreichen. Zu diesem Zweck weisen die Komponenten folgende Merkmale auf:

- Mutterhöhe etwa $0,8 d$,
- Schraube mit kurzem Gewinde.

Garnituren aus Schrauben und Muttern, die diesem Dokument entsprechen, beinhalten Scheiben nach EN 14399-6 oder nach EN 14399-5 (nur unter der Mutter).

ANMERKUNG Es wird darauf hingewiesen, dass zufrieden stellende Ergebnisse nur dann erzielt werden, wenn sichergestellt ist, dass die Schrauben sachgerecht eingesetzt werden. Für Empfehlungen zur richtigen Anwendung wird auf ENV 1090-1 verwiesen.

Die Prüfung der Eignung für das Vorspannen ist in EN 14399-2 festgelegt.

Klemmlängen für Garnituren Schraube/Mutter/Scheibe sind im normativen Anhang A angegeben.

2 Normative Verweisungen

Die folgenden zitierten Dokumente sind für die Anwendung dieses Dokumentes erforderlich. Bei datierten Verweisungen gilt nur die in Bezug genommene Ausgabe. Bei undatierten Verweisungen gilt die letzte Ausgabe des in Bezug genommenen Dokumentes (einschließlich aller Änderungen).

EN 493, *Verbindungselemente — Oberflächenfehler — Muttern*

EN 10045-1, *Metallische Werkstoffe — Kerbschlagbiegeversuch nach Charpy — Teil 1: Prüfverfahren*

EN 14399-1, *Hochfeste planmäßig vorspannbare Schraubenverbindungen für den Metallbau — Teil 1: Allgemeine Anforderungen*

EN 14399-2, *Hochfeste planmäßig vorspannbare Schraubenverbindungen für den Metallbau — Teil 2: Prüfung der Eignung zum Vorspannen*

EN 14399-5, *Hochfeste planmäßig vorspannbare Schraubenverbindungen für den Metallbau — Teil 5: Flache Scheiben*

EN 14399-6, *Hochfeste planmäßig vorspannbare Schraubenverbindungen für den Metallbau — Teil 6: Flache Scheiben mit Fase*

EN 20898-2, *Mechanische Eigenschaften von Verbindungselementen — Teil 2: Muttern mit festgelegten Prüfkraften — Regelgewinde (ISO 898-2:1992)*

EN 26157-1, *Verbindungselemente — Oberflächenfehler — Schrauben für allgemeine Anforderungen. (ISO 6157-1:1988)*

EN ISO 898-1, *Mechanische Eigenschaften von Verbindungselementen aus Kohlenstoffstahl und legiertem Stahl — Teil 1: Schrauben (ISO 898-1:1999)*

EN ISO 3269, *Mechanische Verbindungselemente — Annahmeprüfung (ISO 3269:2000)*

EN ISO 4759-1, *Toleranzen für Verbindungselemente — Teil 1: Schrauben und Muttern — Produktklassen A, B und C (ISO 4759-1:2000)*

1) f_{ub} ist die Nenn-Zugfestigkeit (R_m) und A_s der Nenn-Spannungsquerschnitt der Schraube.

EN ISO 10684, *Verbindungselemente — Feuerverzinkung (ISO 10684:2004)*

ISO 148, *Steel — Charpy impact test (V-notch)*

ISO 261, *ISO general purpose metric screw threads — General plan*

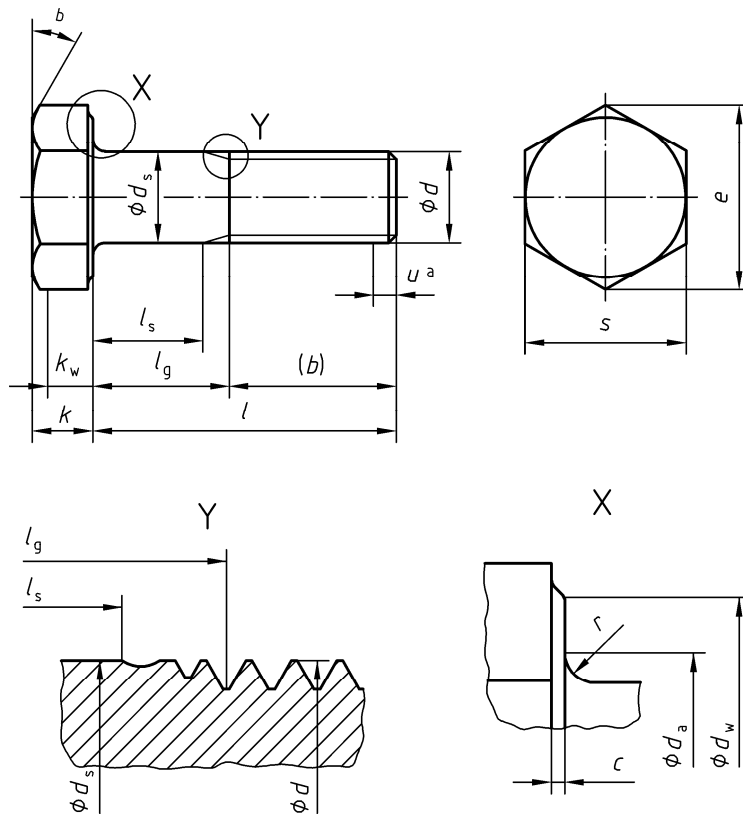
ISO 965-2, *ISO general purpose metric screw threads — Tolerances — Part 2: Limits and sizes for general purpose external and internal screw threads — Medium quality*

ISO 965-5, *ISO general purpose metric screw threads — Tolerances — Part 5: Limits of sizes for hot-dip galvanized internal screw threads to mate with hot-dip galvanized external screw threads with maximum size of tolerance position h before galvanizing*

3 Schrauben

3.1 Maße der Schrauben

Siehe Bild 1 und Tabelle 2.



ANMERKUNG Der Unterschied zwischen l_g und l_s darf nicht geringer sein als $1,5 P$.

Legende

^a Unvollständiges Gewinde $u \leq 2P$

^b 15° bis 30°

Bild 1 — Maße der Schrauben

Tabelle 2 — Maße der Schrauben^a

Maße in Millimeter

Gewinde d			M12	M16	M20	M22	M24	M27	M30	M36								
p^b			1,75	2	2,5	2,5	3	3	3,5	4								
b (Hilfsmaß)			23	28	33	34	39	41	44	52								
c	min.		0,4	0,4	0,4	0,4	0,4	0,4	0,4	0,4								
	max.		0,6	0,6	0,8	0,8	0,8	0,8	0,8	0,8								
d_a		max.	15,2	19,2	24	26	28	32	35	41								
d_s	nom.		12	16	20	22	24	27	30	36								
	min.		11,3	15,3	19,16	21,16	23,16	26,16	29,16	35								
	max.		12,7	16,7	20,84	22,84	24,84	27,84	30,84	37								
d_w	min.		20,1	24,9	29,5	33,3	38,0	42,8	46,6	55,9								
	max.		c	c	c	c	c	c	c	c								
e		min.	23,91	29,56	35,03	39,55	45,20	50,85	55,37	66,44								
k	nom.		8	10	13	14	15	17	19	23								
	min.		7,55	9,25	12,1	13,1	14,1	16,1	17,95	21,95								
	max.		8,45	10,75	13,9	14,9	15,9	17,9	20,05	24,05								
k_w		min.	5,28	6,47	8,47	9,17	9,87	11,27	12,56	15,36								
r		min.	1,2	1,2	1,5	1,5	1,5	2	2	2								
s	max.		22	27	32	36	41	46	50	60								
	min.		21,16	26,16	31	35	40	45	49	58,8								
l			l_s und l_g^d															
			l_s	l_g	l_s	l_g	l_s	l_g	l_s	l_g	l_s	l_g	l_s	l_g	l_s	l_g	l_s	l_g
nom.	min.	max.	min.	max.	min.	max.	min.	max.	min.	max.	min.	max.	min.	max.	min.	max.	min.	max.
35	33,75	36,25	6,75	12														
40	38,75	41,25	11,75	17	6	12												
45	43,75	46,25	16,75	22	11	17	4,5	12										
50	48,75	51,25	21,75	27	16	22	9,5	17	8,5	16								
55	53,5	56,5	26,75	32	21	27	14,5	22	13,5	21								
60	58,5	61,5	31,75	37	26	32	19,5	27	18,5	26	12	21						
65	63,5	66,5	36,75	42	31	37	24,5	32	23,5	31	17	26						
70	68,5	71,5	41,75	47	36	42	29,5	37	28,5	36	22	31	20	29				
75	73,5	76,5	46,75	52	41	47	34,5	42	33,5	41	27	36	25	34	20,5	31		
80	78,5	81,5	51,75	57	46	52	39,5	47	38,5	46	32	41	30	39	25,5	36		
85	83,25	86,75	56,75	62	51	57	44,5	52	43,5	51	37	46	35	44	30,5	41	21	33
90	88,25	91,75	61,75	67	56	62	49,5	57	48,5	56	42	51	40	49	35,5	47	26	38

Tabelle 2 (fortgesetzt)

Maße in Millimeter

Gewinde d			M12	M16	M20	M22	M24	M27	M30	M36								
l			l_s und l_g^d															
nom.	min.	max.	l_s min.	l_g max.	l_s min.	l_g max.	l_s min.	l_g max.	l_s min.	l_g max.	l_s min.	l_g max.	l_s min.	l_g max.	l_s min.	l_g max.	l_s min.	l_g max.
95	93,25	96,75	66,75	72	61	67	54,5	62	53,5	61	47	56	45	54	40,5	51	31	43
100	98,25	101,75			66	72	59,5	67	58,5	66	52	61	50	59	45,5	56	36	48
105	103,25	106,75			71	77	64,5	72	63,5	71	57	66	55	64	50,5	61	41	53
110	108,25	111,75			76	82	69,5	77	68,5	76	62	71	60	69	55,5	66	46	58
115	113,25	116,75			81	87	74,5	82	73,5	81	67	76	65	74	60,5	71	51	63
120	118,25	121,75			86	92	79,5	87	78,5	86	72	81	70	79	65,5	76	56	68
125	123	127			91	97	84,5	92	83,5	91	77	86	75	84	70,5	81	61	73
130	128	132			96	102	89,5	97	88,5	96	82	91	80	89	75,5	86	66	78
135	133	137					94,5	102	93,5	101	87	96	85	94	80,5	91	71	83
140	138	142					99,5	107	98,5	106	92	101	90	99	85,5	96	76	88
145	143	147					104,5	112	103,5	111	97	106	95	104	90,5	101	81	93
150	148	152					109,5	117	108,5	116	102	111	100	109	95,5	106	86	98
155	153	159					114,5	122	113,5	121	107	116	105	114	100,5	111	91	103
160	158	164							118,5	126	112	121	110	119	105,5	116	96	108
165	163	169							123,5	131	117	126	115	124	110,5	121	101	113
170	168	174									122	131	120	129	115,5	126	106	118
175	173	179									127	136	125	134	120,5	131	111	123
180	178	184									132	141	130	139	125,5	136	116	128
185	182,7	189,6									137	146	135	144	130,5	141	121	133
190	187,7	194,6									142	151	140	149	135,5	146	126	138
195	192,7	199,6									147	156	145	154	140,5	151	131	143
200	197,7	204,6											150	159	145,5	156	136	148

ANMERKUNG Für die allgemein angewendeten Nennlängen sind $l_{s, \min}$ und $l_{g, \max}$ angegeben.

a Die Maße für feuerverzinkte Schrauben gelten vor dem Feuerverzinken.

b P ist die Steigung des Gewindes.

c $d_{w, \max.} = s_{\text{actual}}$

d $l_{g, \max.} = l_{\text{nom.}} - b$

$l_{s, \min.} = l_{g, \max.} - 3P$

3.2 Technische Lieferbedingungen für Schrauben und Bezugsnormen

Tabelle 3 — Technische Lieferbedingungen für Schrauben und Bezugsnormen

Werkstoff		Stahl
Allgemeine Anforderungen		EN 14399-1
Gewinde	Toleranz	6g ^a
	Internationale Norm	ISO 261, ISO 965-2
Mechanische Eigenschaften	Festigkeitsklasse	10.9
	Europäische Norm	EN ISO 898-1
Kerbschlagarbeit	Wert	$K_{V, \min} = 27 \text{ J bei } -20 \text{ °C}$
	Probe ^b	ISO 148
	Prüfung	EN 10045-1
Grenzabmaße, Form- und Lagetoleranzen	Produktklasse	C außer: Maße c und r . Abmaß für Längen $\geq 155 \text{ mm}$: $\begin{matrix} +IT 17 \\ -1/2 IT 17 \end{matrix}$
	Internationale Norm	EN ISO 4759-1
Oberflächenzustand^c	normal	wie hergestellt ^d
	feuerverzinkt	EN ISO 10684
	sonstige	zu vereinbaren ^e
Oberflächenfehler		Grenzwerte für Oberflächenfehler sind in EN 26157-1 festgelegt.
Annahmeprüfung		Für die Annahmeprüfung gilt EN ISO 3269.

^a Die geforderte Toleranzklasse gilt vor dem Feuerverzinken. Feuerverzinkte Schrauben sind für die Montage mit Muttern gedacht, deren Gewinde mit Übermaß geschnitten ist.

^b Die Lage der Charpy Spitzkerbproben in der Schraube muss mit den Festlegungen in EN ISO 898-1 übereinstimmen.

^c Es wird darauf hingewiesen, dass es für Schrauben der Festigkeitsklasse 10.9 erforderlich ist, die Gefahr der Wasserstoffversprödung bei der Auswahl eines geeigneten Oberflächenbehandlungsprozesses (z. B. Reinigung und Aufbringen von Überzügen) zu beachten. Hinweise hierzu enthalten die betreffenden Normen für Oberflächenüberzüge.

^d „Wie hergestellt“ entspricht dem üblichen Zustand der Oberfläche mit einem leichten Ölfilm, der sich aus der Herstellung ergibt.

^e Andere Überzüge dürfen zwischen dem Kunden und dem Hersteller vereinbart werden, vorausgesetzt, dass sie die mechanischen Eigenschaften und die Gebrauchseigenschaften nicht beeinträchtigen. Überzüge aus Cadmium oder Cadmiumlegierungen sind nicht zulässig.

3.3 Kennzeichnung der Schrauben

Hochfeste Schrauben für den Metallbau, die diesem Dokument entsprechen, müssen die folgende Kennzeichnung aufweisen:

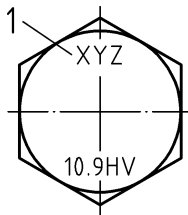
- a) Kennzeichen der Festigkeitsklasse in Übereinstimmung mit EN ISO 898-1 und die Buchstaben HV.

BEISPIEL 1 10.9 HV

- b) das Zeichen des Herstellers der Garnituren.

Es ist zulässig, die Kennzeichnung erhöht oder vertieft auf der Kopfoberfläche anzubringen.

BEISPIEL 2 Kennzeichnung der Schraube:



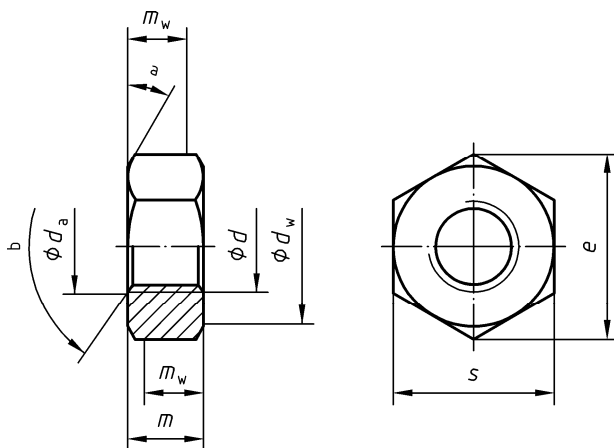
Legende

1 Zeichen des Herstellers der Garnituren

4 Muttern

4.1 Maße der Muttern

Siehe Bild 2 und Tabelle 4.



Legende

- a 15° bis 30°
- b 110° bis 130°

Bild 2 — Maße der Muttern

Tabelle 4 — Maße der Muttern^a

Maße in Millimeter

Gewinde <i>d</i>	M12	M16	M20	M22	M24	M27	M30	M36	
<i>p</i> ^b	1,75	2	2,5	2,5	3	3	3,5	4	
<i>d_a</i>	max.	13	17,3	21,6	23,7	25,9	29,1	32,4	38,9
	min.	12	16	20	22	24	27	30	36
<i>d_w</i>	max.	c	c	c	c	c	c	c	c
	min.	20,1	24,9	29,5	33,3	38,0	42,8	46,6	55,9
<i>e</i>	min.	23,91	29,56	35,03	39,55	45,20	50,85	55,37	66,44
<i>m</i>	nom. =	10	13	16	18	20	22	24	29
	max.								
	min.	9,64	12,3	14,9	16,9	18,7	20,7	22,7	27,7
<i>m_w</i>	min.	7,71	9,84	11,92	13,52	14,96	16,56	18,16	22,16
<i>s</i>	max.	22	27	32	36	41	46	50	60
	min.	21,16	26,16	31	35	40	45	49	58,8

^a Für feuerverzinkte Muttern gelten die Maße vor dem Feuerverzinken.

^b *p* ist die Steigung des Gewindes.

^c *d_{w, max.}* = *s_{actual}*

4.2 Technische Lieferbedingungen für Muttern und Bezugsnormen

Tabelle 5 — Technische Lieferbedingungen für Muttern und Bezugsnormen

Werkstoff		Stahl
Allgemeine Anforderungen		EN 14399-1
Gewinde	Toleranz	6H oder 6AZ
	Internationale Norm	ISO 261, ISO 965-2, ISO 965-5
Mechanische Eigenschaften	Festigkeitsklasse	10
	Europäische Norm	EN 20898-2
Grenzabmaße, Form- und Lagetoleranzen	Produktklasse	B
	Internationale Norm	EN ISO 4759-1
Oberflächenzustand	normal	wie hergestellt ^a
	feuerverzinkt	EN ISO 10684
	sonstige	zu vereinbaren ^b
Oberflächenfehler		Grenzwerte für Oberflächenfehler sind in EN 493 festgelegt.
Annahmeprüfung		Für die Annahmeprüfung gilt EN ISO 3269.
<p>^a „Wie hergestellt“ entspricht dem üblichen Zustand der Oberfläche mit einem leichten Ölfilm, der sich aus der Herstellung ergibt.</p> <p>^b Andere Überzüge dürfen zwischen dem Kunden und dem Hersteller vereinbart werden, vorausgesetzt, dass sie die mechanischen Eigenschaften und die Gebrauchseigenschaften nicht beeinträchtigen. Überzüge aus Cadmium oder Cadmiumlegierungen sind nicht zulässig.</p>		

4.3 Abkohlung des Muttergewindes

Die Abkohlung des Muttergewindes darf $G = 0,015$ mm nicht überschreiten, wenn die Messung in Analogie zu Außengewinden, wie in EN ISO 898-1 angegeben, ausgeführt wird.

4.4 Kennzeichnung der Muttern

Hochfeste Muttern für den Metallbau, die diesem Dokument entsprechen, müssen die folgende Kennzeichnung aufweisen:

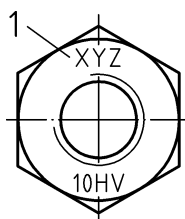
- a) Kennzeichen der Festigkeitsklasse in Übereinstimmung mit EN 20898-2 und die Buchstaben HV.

BEISPIEL 1 10 HV

- b) das Zeichen des Herstellers der Garnituren.

Die Kennzeichnung muss auf der Ober- oder Unterseite vertieft angebracht sein.

BEISPIEL 2 Kennzeichnung der Muttern:



Legende

- 1 Zeichen des Herstellers der Garnituren

5 Bezeichnung der Garnituren aus Schraube und Mutter

BEISPIEL 1 Bezeichnung einer Garnitur Schraube/Mutter für eine hochfeste vorspannbare Schraubverbindung für den Metallbau, System HV, bestehend aus einer Sechskantschraube mit großer Schlüsselweite, Gewinde M16, Nennlänge $l = 80$ mm und Festigkeitsklasse 10.9 und einer Sechskantmutter mit großer Schlüsselweite, Gewinde M16 und Festigkeitsklasse 10:

Garnitur Schraube/Mutter EN 14399-4 — M16 x 80 — 10.9/10 — HV

Falls ein anderer Oberflächenzustand als „wie hergestellt“ gewünscht wird, muss die entsprechende Bezeichnung der Beschichtung ergänzt werden, z. B. für Feuerverzinkung (tZn):

Garnitur Schraube/Mutter EN 14399-4 — M16 × 80 — 10.9/10 — HV — tZn

Falls Sechskantmuttern nach diesem Teil dieser Europäischen Norm für andere Zwecke gewünscht werden, z. B. zur Verwendung mit Senkschrauben, dürfen diese getrennt bestellt werden und müssen dann wie folgt bezeichnet werden:

BEISPIEL 2 Bezeichnung einer Sechskantmutter mit großer Schlüsselweite für hochfeste vorspannbare Schraubenverbindungen für den Metallbau, System HV, Gewinde M16 und Festigkeitsklasse 10:

Sechskantmutter EN 14399-4 — M16 — 10 — HV

Falls Sechskantschrauben nach diesem Dokument für andere Zwecke gewünscht werden, z. B. zur Verwendung in Bauteilen mit Innengewinde, dürfen diese getrennt bestellt werden und müssen dann folgendermaßen bezeichnet werden:

BEISPIEL 3 Bezeichnung einer Sechskantschraube mit großer Schlüsselweite für hochfeste vorspannbare Schraubenverbindungen für den Metallbau, System HV, Gewinde M16, Nennlänge $l = 80$ mm und Festigkeitsklasse 10.9:

Sechskantschraube EN 14399-4 — M16 × 80 — 10.9 — HV

6 Zugehörige Scheiben

Garnituren aus Schrauben und Muttern, die diesem Dokument entsprechen, müssen mit Scheiben nach EN 14399-6 oder nach EN 14399-5 (nur unter der Mutter) verbaut werden.

7 Gebrauchseigenschaften der Garnitur Schraube/Mutter/Scheibe

7.1 Allgemeines

Wenn eine Prüfung in Übereinstimmung mit EN 14399-2 erfolgt, müssen die Gebrauchseigenschaften der Garnitur Schraube/Mutter/Scheibe(n) nach 7.2 bis 7.5 erreicht werden.

ANMERKUNG Weitere Hintergrundinformationen zu diesen Gebrauchseigenschaften werden in EN 14399-2 gegeben.

Mindestklemmlängen sind im Anhang A festgelegt.

Es muss genügend geeigneter Schmierstoff auf den Muttern oder auf den Schrauben und Scheiben im Anlieferzustand vorhanden sein, um sicherzustellen, dass kein Blockieren der Gewinde eintritt, wenn die Verbindung angezogen wird, und dass die gewünschte Vorspannung erreicht wird.

7.2 Individueller Wert der maximalen Schraubkraft während der Verschraubungsprüfung ($F_{bi\ max}$)

Es gilt:

$$F_{bi\ max} \geq 0,9 f_{ub} \times A_s$$

Dabei ist

f_{ub} die Nenn-Zugfestigkeit (R_m);

A_s der Nenn-Spannungsquerschnitt der Schraube.

7.3 Winkel, um den die Mutter (oder die Schraube) ausgehend von der Vorspannkraft $0,7 f_{ub} \times A_s$ weitergedreht werden muss, bevor $F_{bi \max}$ erreicht wird ($\Delta\theta_1$)

Die Werte nach Tabelle 6 sind nur zur Information angegeben.

Tabelle 6 — Werte für $\Delta\theta_1$

Klemmlänge Σt^a	$\Delta\theta_1$ min
$\Sigma t < 2 d$	90°
$2 d \leq \Sigma t < 6 d$	120°
$6 d \leq \Sigma t \leq 10 d$	150°

^a Σt ist die Gesamtdicke der verspannten Bauteile einschließlich der Scheibe(n).

7.4 Winkel, um den die Mutter (oder die Schraube) ausgehend von der Vorspannkraft $0,7 f_{ub} \times A_s$ weitergedreht werden muss, bevor F_{bi} den Wert $0,7 f_{ub} \times A_s$ wieder unterschreitet ($\Delta\theta_2$)

Es gelten die Werte für $\Delta\theta_2$ in Tabelle 7.

Tabelle 7 — Werte für $\Delta\theta_2$

Klemmlänge Σt^a	$\Delta\theta_2$ min.
$\Sigma t < 2 d$	180°
$2 d \leq \Sigma t < 6 d$	210°
$6 d \leq \Sigma t \leq 10 d$	240°

^a Σt ist die Gesamtdicke der verspannten Bauteile einschließlich der Scheibe(n).

7.5 Individuelle Werte des k -Faktors (k_i), Mittelwert des k -Faktors (k_m) und Variationskoeffizient des k -Faktors (V_k)

7.5.1 Individuelle Werte des k -Faktors (k_i) für k -Klasse K1

Wenn k_i -Werte gefordert werden, müssen sie im Bereich von $0,10 \leq k_i \leq 0,16$ liegen.

7.5.2 Mittelwert des k -Faktors (k_m) und Variationskoeffizient des k -Faktors (V_k) für k -Klasse K2

Für den Mittelwert des k -Faktors gilt:

$$k_m = \frac{\sum_{i=1}^n k_i}{n}$$

mit

$$k_i = \frac{M_i}{F_p \times d}$$

Dabei ist

M_i das aufgebrachte Anziehdrehmoment;

F_p die Mindestvorspannkraft;

d der Gewinde-Nenndurchmesser.

Für den Variationskoeffizienten des k -Faktors (V_k) gilt :

$$V_k = \frac{s_k}{k_m}$$

mit

$$s_k \text{ als Standardabweichung } \left(s_k = \sqrt{\frac{\sum (k_i - k_m)^2}{n - 1}} \right)$$

Wenn k_m und V_k gefordert werden, gelten folgende Werte:

$$0,10 \leq k_m \leq 0,23$$

$$V_k \leq 0,10$$

Anhang A (normativ)

Klemmlängen

Siehe Bild A.1 und Tabelle A.1.

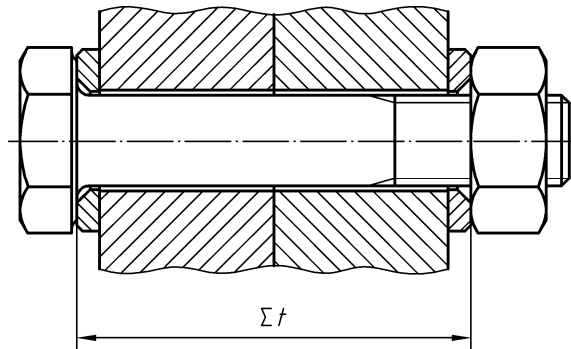


Bild A.1 — Klemmlänge Σt

Tabelle A.1 — Klemmlänge Σt^a

Maße in Millimeter

Gewinde d			M12		M16		M20		M22		M24		M27		M30		M36	
l			Σt_{\min} und Σt_{\max}															
nom.	min.	max.	min.	max.	min.	max.	min.	max.	min.	max.	min.	max.	min.	max.	min.	max.	min.	max.
35	33,75	36,25	16	21														
40	38,75	41,25	21	26	17	22												
45	43,75	46,25	26	31	22	27	18	23										
50	48,75	51,25	31	36	27	32	23	28	22	27								
55	53,5	56,5	36	41	32	37	28	33	27	32								
60	58,5	61,5	41	46	37	42	33	38	32	37	29	34						
65	63,5	66,5	46	51	42	47	38	43	37	42	34	39						
70	68,5	71,5	51	56	47	52	43	48	42	47	39	44	36	41				
75	73,5	76,5	56	61	52	57	48	53	47	52	44	49	41	46	39	44		
80	78,5	81,5	61	66	57	62	53	58	52	57	49	54	46	51	44	49		
85	83,25	86,75	66	71	62	67	58	63	57	62	54	59	51	56	49	54	43	48
90	88,25	91,75	71	76	67	72	63	68	62	67	59	64	56	61	54	59	48	53
95	93,25	96,75	76	81	72	77	68	73	67	72	64	69	61	66	59	64	53	58
100	98,25	101,75			77	82	73	78	72	77	69	74	66	71	64	69	58	63
105	103,25	106,75			82	87	78	83	77	82	74	79	71	76	69	74	63	68
110	108,25	111,75			87	92	83	88	82	87	79	84	76	81	74	79	68	73
115	113,25	116,75			92	97	88	93	87	92	84	89	81	86	79	84	73	78
120	118,25	121,75			97	102	93	98	92	97	89	94	86	91	84	89	78	83
125	123	127			102	107	98	103	97	102	94	99	91	96	89	94	83	88
130	128	132			107	112	103	108	102	107	99	104	96	101	94	99	88	93
135	133	137					108	113	107	112	104	109	101	106	99	104	93	98
140	138	142					113	118	112	117	109	114	106	111	104	109	98	103
145	143	147					118	123	117	122	114	119	111	116	109	114	103	108
150	148	152					123	128	122	127	119	124	116	121	114	119	108	113
155	153	159					128	133	127	132	124	129	121	126	119	124	113	118
160	158	164							132	137	129	134	126	131	124	129	118	123
165	163	169							137	142	134	139	131	136	129	134	123	128
170	168	174									139	144	136	141	134	139	128	133
175	173	179									144	149	141	146	139	144	133	138
180	178	184									149	154	146	151	144	149	138	143
185	182,7	189,6									154	159	151	156	149	154	143	148
190	187,7	194,6									159	164	156	161	154	159	148	153
195	192,7	199,6									164	169	161	166	159	164	153	158
200	197,7	204,6											166	171	164	169	158	163

ANMERKUNG Die handelsüblichen Längen sind durch die Angabe der Längen Σt_{\min} und Σt_{\max} definiert.

^a Damit die vorgespannte Schraubenverbindung ihre Funktion erfüllt, muss für die Klemmlänge l_i folgende Bedingung erfüllt sein:

$$(l_{g \max} + 2 P) < \Sigma t < (l_{\min} - P - m_{\max}), \text{ wobei } P \text{ die Gewindesteigung und } m_{\max} \text{ die maximale Mutterhöhe nach Tabelle 4 ist.}$$

Die Werte Σt_{\min} und Σt_{\max} in Tabelle A.1 liegen innerhalb dieses Bereiches.

Die Werte für Σt_{\max} sind so festgelegt, dass der Schraubenüberstand gegenüber der unbelasteten Auflagefläche der Mutter 1 P beträgt.

Literaturhinweise

- [1] ENV 1090-1, *Ausführung von Tragwerken aus Stahl — Teil 1: Allgemeine Regeln und Regeln für den Hochbau*
- [2] ENV 1993-1-1, *Eurocode 3: Bemessung und Konstruktion von Stahlbauten — Teil 1-1: Allgemeine Bemessungsregeln, Bemessungsregeln für den Hochbau*
- [3] ISO 272, *Fasteners — Hexagon products — Widths across flats*