

DIN EN 14120

DIN

ICS 13.340.40; 13.340.50

Ersatz für
DIN EN 14120:2003-08

**Schutzkleidung –
Handgelenk-, Handflächen-, Knie- und Ellenbogenschützer für Benutzer
von Rollsportgeräten –
Anforderungen und Prüfverfahren;
Deutsche Fassung EN 14120:2003+A1:2007**

Protective clothing –
Wrist, palm, knee and elbow protectors for users of roller sports equipment –
Requirements and test methods;
German version EN 14120:2003+A1:2007

Vêtements de protection –
Dispositifs de protection des poignets, paumes, genoux et coudes pour les utilisateurs
d'équipements de sports à roulettes –
Exigences et méthodes d'essai;
Version allemande EN 14120:2003+A1:2007

Gesamtumfang 23 Seiten

Normenausschuss Sport- und Freizeitgerät (NASport) im DIN
Normenausschuss Persönliche Schutzausrüstung (NPS) im DIN



Beginn der Gültigkeit

Diese Norm gilt ab 2007-09-01.

Nationales Vorwort

Dieses Dokument (EN 14120:2003+A1:2007) wurde vom Technischen Komitee CEN/TC 162 „Schutzkleidung einschließlich Hand- und Armschutz und Rettungswesten“ erarbeitet, dessen Sekretariat vom DIN (Deutschland) gehalten wird.

Das zuständige deutsche Normungsgremium ist der Arbeitsausschuss NA 112-04-03 AA „Körperschutz“ im Normenausschuss Sport- und Freizeitgerät (NASport) im DIN.

Für die im Abschnitt 2 angegebene Internationale Norm wird im Folgenden auf die entsprechende Deutsche Norm hingewiesen:

ISO 6344-2 siehe DIN ISO 6344-2

Änderungen

Gegenüber DIN EN 14120:2003-08 wurden folgende Änderungen vorgenommen:

- a) Änderung der zulässigen Auslenkung des künstlichen Handgelenks bei der Prüfung.

Frühere Ausgaben

DIN EN 14120: 2003-08

Nationaler Anhang NA (informativ)

Literaturhinweise

DIN ISO 6344-2, *Schleifmittel auf Unterlagen — Korngrößenanalyse — Teil 2: Bestimmung der Korngrößenverteilung der Makrokörnungen P 12 bis P 220*

Deutsche Fassung

**Schutzkleidung —
Handgelenk-, Handflächen-, Knie- und Ellenbogenschützer für
Benutzer von Rollsportgeräten —
Anforderungen und Prüfverfahren**

Protective clothing —
Wrist, palm, knee and elbow protectors for users of roller
sports equipment —
Requirements and test methods

Vêtements de protection —
Dispositifs de protection des poignets, paumes, genoux et
coudes pour les utilisateurs d'équipements de sports à
roulettes —
Exigences et méthodes d'essai

Diese Europäische Norm wurde vom CEN am 13. Februar 2003 angenommen und schließt Änderung 1 ein, die am 10. Mai 2007 vom CEN angenommen wurde.

Die CEN-Mitglieder sind gehalten, die CEN/CENELEC-Geschäftsordnung zu erfüllen, in der die Bedingungen festgelegt sind, unter denen dieser Europäischen Norm ohne jede Änderung der Status einer nationalen Norm zu geben ist. Auf dem letzten Stand befindliche Listen dieser nationalen Normen mit ihren bibliographischen Angaben sind beim Management-Zentrum des CEN oder bei jedem CEN-Mitglied auf Anfrage erhältlich.

Diese Europäische Norm besteht in drei offiziellen Fassungen (Deutsch, Englisch, Französisch). Eine Fassung in einer anderen Sprache, die von einem CEN-Mitglied in eigener Verantwortung durch Übersetzung in seine Landessprache gemacht und dem Management-Zentrum mitgeteilt worden ist, hat den gleichen Status wie die offiziellen Fassungen.

CEN-Mitglieder sind die nationalen Normungsinstitute von Belgien, Bulgarien, Dänemark, Deutschland, Estland, Finnland, Frankreich, Griechenland, Irland, Island, Italien, Lettland, Litauen, Luxemburg, Malta, den Niederlanden, Norwegen, Österreich, Polen, Portugal, Rumänien, Schweden, der Schweiz, der Slowakei, Slowenien, Spanien, der Tschechischen Republik, Ungarn, dem Vereinigten Königreich und Zypern.



EUROPÄISCHES KOMITEE FÜR NORMUNG
EUROPEAN COMMITTEE FOR STANDARDIZATION
COMITÉ EUROPÉEN DE NORMALISATION

Management-Zentrum: rue de Stassart, 36 B-1050 Brüssel

Inhalt

	Seite
Vorwort	3
Einleitung.....	4
1 Anwendungsbereich	5
2 Normative Verweisungen.....	5
3 Begriffe	5
4 Leistungsklassen.....	6
4.1 Klasse 1	6
4.2 Klasse 2	6
5 Anforderungen	6
5.1 Allgemeines.....	6
5.2 Ergonomie	6
5.3 Unschädlichkeit	7
5.4 Größenangabe.....	7
5.5 Befestigung	7
5.6 Abriebfestigkeit.....	7
5.7 Schlagfestigkeit	7
5.8 Stoßdämpfung bei Knie-, Handflächen- und Ellenbogenschützern	7
5.9 Spezielle Anforderungen an Handgelenkschützer.....	8
6 Prüfung	9
6.1 Allgemeines.....	9
6.2 Probenahme und Vorbereitung der Prüfmuster	9
6.3 Unschädlichkeit	9
6.4 Befestigung	9
6.5 Abriebfestigkeit.....	10
6.6 Schlagfestigkeit	12
6.7 Stoßdämpfung.....	12
6.8 Steifigkeit der Handgelenkschützer.....	14
7 Kennzeichnung	16
8 Herstellerinformation	17
Anhang A (informativ) Informationen zur Bestimmung der chemischen Unschädlichkeit von Protektoren.....	18
A.1 Allgemeines.....	18
A.2 Beweis der Unschädlichkeit	18
A.3 Mögliche besondere Prüfung der Unschädlichkeit.....	19
Anhang ZA (informativ) Abschnitte in dieser Europäischen Norm, die grundlegende Anforderungen oder andere Vorgaben von EG-Richtlinien betreffen.....	20
Literaturhinweise	21



Vorwort

Dieses Dokument (EN 14120:2003+A1:2007) wurde vom Technischen Komitee CEN/TC 162 „Schutzkleidung einschließlich Hand- und Armschutz und Rettungswesten“ erarbeitet, dessen Sekretariat vom DIN gehalten wird.

Dieses Dokument muss den Status einer nationalen Norm erhalten, entweder durch Veröffentlichung eines identischen Textes oder durch Anerkennung bis Dezember 2007, und etwaige entgegenstehende nationale Normen müssen bis Dezember 2007 zurückgezogen werden.

Dieses Dokument enthält Änderung A1, die von CEN am 2007-05-10 angenommen wurde.

Dieses Dokument ersetzt EN 14120:2003.

Anfang und Ende des eingefügten oder durch Änderung geänderten Textes werden im Text durch Markierungen   angezeigt.

Dieses Dokument wurde unter einem Mandat erarbeitet, das die Europäische Kommission und die Europäische Freihandelszone dem CEN erteilt haben, und unterstützt grundlegende Anforderungen der EG-Richtlinie(n).

Zum Zusammenhang mit EG-Richtlinie(n), siehe informativen Anhang ZA, der Bestandteil dieses Dokuments ist.

Entsprechend der CEN/CENELEC-Geschäftsordnung sind die nationalen Normungsinstitute der folgenden Länder gehalten, diese Europäische Norm zu übernehmen: Belgien, Bulgarien, Dänemark, Deutschland, Estland, Finnland, Frankreich, Griechenland, Irland, Island, Italien, Lettland, Litauen, Luxemburg, Malta, Niederlande, Norwegen, Österreich, Polen, Portugal, Rumänien, Schweden, Schweiz, Slowakei, Slowenien, Spanien, Tschechische Republik, Ungarn, Vereinigtes Königreich und Zypern.

Einleitung

Rollsport sind alle Freizeitaktivitäten und Wettbewerbe, bei denen Rollsportgeräte benutzt werden. Zu diesen Geräten gehören z. B. Rollschuhe, Inline-Skates und Skateboards.

Die Benutzer reichen von kleinen Kindern bis zu Erwachsenen jeden Alters.

Die größte Gefahr für die meisten Benutzer von Rollsportgeräten besteht im Aufschlagen auf den Boden und auf Hindernisse, was zu körperlichen Verletzungen führen kann.

Handgelenk-, Handflächen-, Knie- und Ellenbogenschützer für Benutzer von Rollsportgeräten sind dafür vorgesehen, den Benutzer gegen Hautabschürfungen, Quetschungen und Knochenbrüche zu schützen.

Protektoren verhindern nicht unbedingt alle Verletzungen bei Unfällen im Rollsport.

1 Anwendungsbereich

Diese Europäische Norm legt Anforderungen und Prüfverfahren hinsichtlich Ergonomie, Unschädlichkeit, Bequemlichkeit, Befestigung, Festigkeit, Abrieb, Stoßdämpfung sowie Bestimmungen zur Kennzeichnung und Herstellerinformation für Handgelenk-, Handflächen-, Knie- und Ellenbogenschützer (nachfolgend Protektoren genannt) für alle Benutzer von Rollsportgeräten fest.

Sie gilt nicht für Protektoren, die beim Rollsport-Hockey verwendet werden.

2 Normative Verweisungen

Diese Europäische Norm enthält durch datierte oder undatierte Verweisungen Festlegungen aus anderen Publikationen. Diese normativen Verweisungen sind an den jeweiligen Stellen im Text zitiert, und die Publikationen sind nachstehend aufgeführt. Bei datierten Verweisungen gehören spätere Änderungen oder Überarbeitungen dieser Publikationen nur zu dieser Norm, falls sie durch Änderung oder Überarbeitung eingearbeitet sind. Bei undatierten Verweisungen gilt die letzte Ausgabe der in Bezug genommenen Publikation (einschließlich Änderungen).

EN 1082-1, *Schutzkleidung — Handschuhe und Armschützer zum Schutz gegen Schnitt- und Stichverletzungen durch Handmesser — Teil 1: Metallringgeflechthandschuhe und Armschützer*

EN 13595-2, *Schutzkleidung für professionelle Motorradfahrer — Jacken, Hosen und ein- oder mehrteilige Anzüge — Teil 2: Prüfverfahren zur Bestimmung der Stoßabriebfestigkeit*

ISO 6344-2, *Coated abrasives — Grain size analysis — Part 2: Determination of grain size distribution of macrogrits P12 to P220*

3 Begriffe

Für die Anwendung dieser Europäischen Norm gelten die folgenden Begriffe.

3.1

Handgelenkschützer

Ausrüstung, die am Handgelenk getragen wird und sich über den unteren Teil des Unterarms und die Hand erstreckt, die dafür bestimmt ist, das Verletzungsrisiko durch Abrieb zu verringern und das Handgelenk zu stabilisieren

3.2

Handflächenschützer

Ausrüstung, die an den Handflächen getragen wird und dafür bestimmt ist, das Verletzungsrisiko durch Aufprall und Abrieb zu verringern

3.3

Knieschützer

Ausrüstung, die am Knie getragen wird und dafür bestimmt ist, das Verletzungsrisiko durch Aufprall und Abrieb zu verringern

3.4

Ellenbogenschützer

Ausrüstung, die am Ellenbogen getragen wird und dafür bestimmt ist, das Verletzungsrisiko durch Aufprall und Abrieb zu verringern

3.5

Rollsportgerät

Ausrüstung, die an jedem Fuß oder an beiden Füßen befestigt werden kann, oder auf der ohne Befestigung gestanden werden kann und die freidrehende Rollen hat und ohne Motorantrieb ist

3.6 akrobatischer Rollsport
Benutzung von Rollsportgeräten auf natürlichen oder künstlichen Hindernissen für akrobatische Darstellungen

3.7 normaler Rollsport
Benutzung von Rollsportgeräten zur Fortbewegung ohne akrobatische Bewegungen

3.8 abriebfeste Lage
Bestandteil(e) eines Protektors, der (die) dafür bestimmt ist (sind), das Verletzungsrisiko durch gleitenden Aufprall auf harte Oberflächen zu verringern

3.9 Sämischleder
Leder, das entweder aus dem Fleischspalt von Schaf- oder Lammfell oder aus Schaf- oder Lammfell hergestellt wurde, dessen Narben durch Spalten entfernt wurden und das durch Verfahren gegerbt wurde, die die Oxidation von Marineölen in der Haut einschließen — entweder unter Anwendung derartiger Öle bzw. Trane (Echtsämischeder) oder indem zunächst ein Formaldehyd und erst im Anschluss daran derartige Öle bzw. Trane verwendet werden (Neusämischeder)

4 Leistungsklassen

4.1 Klasse 1
Protektoren, die für den normalen Rollsport geeignet sind.

4.2 Klasse 2
Protektoren, die für die Verwendung im akrobatischen Rollsport geeignet sind.

5 Anforderungen

5.1 Allgemeines
Leistungsanforderungen müssen auf den folgenden drei Körpergewichtsbereichen basieren:

- a) Bereich A: Benutzer mit einem Körpergewicht bis 25 kg;
- b) Bereich B: Benutzer mit einem Körpergewicht über 25 kg bis 50 kg;
- c) Bereich C: Benutzer mit einem Körpergewicht über 50 kg.

Protektorkombinationen, wie Handflächen- und Handgelenkschützer, müssen die Anforderungen an jeden Protektor erfüllen.

5.2 Ergonomie

Protektoren müssen so konstruiert und hergestellt werden, dass der Benutzer bei bestimmungsgemäßem Gebrauch den Rollsport in üblicher Weise ohne Behinderung ausüben kann, wobei er Schutz im festgelegten Maß erfährt.

5.3 Unschädlichkeit

Protektoren müssen sicher zu verwenden und ihrem Zweck angemessen sein. Sie müssen so konstruiert und hergestellt werden, dass sie bei Benutzung nach der Herstellerinformation Schutz bieten, ohne den Benutzer oder andere zu verletzen. Sie müssen frei von harten, scharfen Kanten, Nähten, Schnallen oder anderen Gegenständen auf der Oberfläche des Produkts sein, die für den Benutzer oder andere bei üblicher Verwendung schädlich sein können. Die Prüfung muss nach 6.3 erfolgen.

Werkstoffe und enthaltene Stoffe dürfen diejenigen, die damit in Berührung kommen, nicht verletzen.

Der Hersteller muss in der mit dem Protektor zu liefernden Herstellerinformation die Hauptbestandteile der Protektoren auflisten und muss alle Stoffe oder Zubereitungen, die im Protektor enthalten sind und die im Allgemeinen dafür bekannt sind, gefährlich zu sein, angeben. Information zur Bestimmung der chemischen Unschädlichkeit von Protektoren ist im Anhang A enthalten.

5.4 Größenangabe

Protektoren müssen mit einer Größe gekennzeichnet sein. Die Größe muss durch den Körpergewichtsbereich der vorgesehenen Benutzer bestimmt werden, siehe 5.1.

5.5 Befestigung

Protektoren dürfen nicht leicht aus den Bereichen, die sie bei den üblichen Bewegungen und bei Aufprall bestimmungsgemäß schützen sollen, verschiebbar sein. Bei Prüfung nach 6.4 darf sich der Mittelpunkt des Protektors um nicht mehr als dem in Tabelle 1 entsprechenden Wert verschieben.

Tabelle 1 — Maximale Verschiebung des Protektors, die während der Prüfung erlaubt ist

Maße in Millimeter

Art der Protektors	Maximale Verschiebung		
	Körpergewichtsbereich		
	A	B	C
Ellenbogenschützer	20	40	50
Knieschützer	30	50	60
Handgelenkschützer	20	20	20
Handflächenschützer	20	20	20

5.6 Abriebfestigkeit

Bei Prüfung nach 6.5 darf die abriebfeste Schicht des Protektors nicht durchreiben.

5.7 Schlagfestigkeit

Bei Prüfung nach 6.6 darf die abriebfeste Schicht des Knie-, Ellenbogen-, Handgelenk- oder Handflächenschützers nicht brechen oder splintern.

5.8 Stoßdämpfung bei Knie-, Handflächen- und Ellenbogenschützern

Ein Protektor entspricht dieser Norm, wenn bei der Prüfung nach 6.7 der Mittelwert der Spitzenkraft die Werte nach Tabelle 2 nicht überschreitet.

Tabelle 2 — Anforderungen an die Stoßdämpfung von Knie-, Handflächen- und Ellenbogenschützern

Art des Protektors	Protektoren der Klasse 1						Protektoren der Klasse 2						Spitzenkraft kN
	Körpergewichtsbereich						Körpergewichtsbereich						
	A		B		C		A		B		C		
<i>r</i> mm	<i>e</i> J	<i>r</i> mm	<i>e</i> J	<i>r</i> mm	<i>e</i> J	<i>r</i> mm	<i>e</i> J	<i>r</i> mm	<i>e</i> J	<i>r</i> mm	<i>e</i> J	<i>r</i> mm	<i>e</i> J
Knieschützer	25	3	35	8	50	12	25	15	35	20	50	25	6
Ellenbogenschützer	12,5	1	17,5	4	25	6	12,5	7,5	17,5	10	25	15	4
Handflächenschützer	100	3	100	4	100	5	100	6	100	8	100	10	3

r ist der Krümmungsradius des Sockels
e ist die Aufprallenergie

5.9 Spezielle Anforderungen an Handgelenkschützer

5.9.1 Verstellbarkeit

Die Befestigungsvorrichtung muss stufenlos verstellbar sein.

Prüfung nach 6.1.

5.9.2 Steifigkeit

Handgelenkschützer müssen ausreichend steif sein, so dass bei der Prüfung nach 6.8 die Auslenkung des künstlichen Handgelenks zwischen \sphericalangle_{A1} 35° \sphericalangle_{A1} und 55° beträgt.

ANMERKUNG Die Auslenkung des Handgelenks ist das Biegen der Hand nach hinten aus einer Position in gerader Linie mit dem Unterarm.

5.9.3 Maße der versteiften Teile

Handgelenkschützer müssen versteifte Teile haben, die die Maße in Tabelle 3 überschreiten. Der Referenzpunkt für die Messung muss die Ebene des Handgelenks einer Prüfperson passender Größe, die den Protektor angelegt hat, sein. Die Position der Handgelenkebene der Prüfperson muss nach EN 1082-1 bestimmt werden.

Tabelle 3 — Mindestmaße der versteiften Teile in Handgelenkschützern

Maße in Millimeter

Lage der versteiften Teile	Körpergewichtsbereich		
	A	B	C
Länge vom Handgelenk in Richtung Ellenbogen	30	40	50
Länge vom Handgelenk in Richtung der Fingerspitzen	40	50	60
Breite im Innenhandbereich	15	20	25

Prüfung nach 6.1.

6 Prüfung

6.1 Allgemeines

Wenn keine speziellen Prüfverfahren angegeben sind, muss die Erfüllung der Anforderungen dieser Europäischen Norm durch Messen, Besichtigen und Tasten geprüft werden.

Für die Prüfungen müssen neue Protektoren verwendet werden.

Wenn nichts anderes angegeben wird, müssen Messgeräte mit einer Fehlergrenze von $\pm 2\%$ arbeiten, bezogen auf den Grenzwert für das Bestehen oder Nichtbestehen der Prüfung.

Bei jeder der erforderlichen Messreihen, die nach dieser Norm durchgeführt werden, muss eine entsprechende Fehlergrenze im Endergebnis bestimmt werden. Die Fehlergrenze muss in der Form $\pm X$ angegeben werden. Sie muss angewendet werden, wenn bestimmt wird, ob eine Prüfung bestanden wurde. Wenn das Endergebnis minus X unter der Grenze liegt, die als bestanden gilt, und wenn die Anforderung besteht, dass ein bestimmter Wert überschritten werden muss, ist das Prüfmuster als durchgefallen anzusehen.

ANMERKUNG Es ist zu erwarten, dass die Messunsicherheit bei Kraft- und Längenmessungen üblicherweise zwischen 2 % und 5 % der gemessenen Werte liegt.

6.2 Probenahme und Vorbereitung der Prüfmuster

Von jeder hergestellten Größe müssen zwei Paar der Protektoren zur Prüfung bereitgestellt werden.

Wenn der Protaktor nur in einer Größe hergestellt wird, müssen von diesem Protaktor vier Paar zur Prüfung bereitgestellt werden.

Die Prüfmuster müssen der Prüfstelle mit der Herstellerinformation nach Abschnitt 8 zur Verfügung gestellt werden.

Die Prüfmuster sind mindestens 24 h in einer Atmosphäre mit einer Temperatur von $(20 \pm 2)^\circ\text{C}$ und einer relativen Luftfeuchte von $(65 \pm 5)\%$ zu konditionieren. Die Prüfung muss in dieser Atmosphäre oder innerhalb von 10 min nach Herausnahme aus dieser Umgebung durchgeführt werden.

6.3 Unschädlichkeit

Das Produkt muss einer Sicht- und Tastprüfung unterzogen werden, um jegliche harten oder scharfen Kanten, Nähte, Schnallen oder andere Gegenstände zu ermitteln, die den Benutzer oder andere beim üblichen Spiel verletzen können. Vom Hersteller bereitgestellte Dokumente müssen untersucht werden, um festzustellen, ob der Anspruch, dass die Werkstoffe für den Gebrauch in Protektoren geeignet sind, gerechtfertigt ist. Prüfungen müssen durchgeführt werden, um sicherzustellen, dass die Anforderungen erfüllt werden, wenn die geprüften Dokumente nicht ausreichend sind. Die Herstellerinformation (siehe Abschnitt 8) muss anhand einer Liste von Stoffen, die in den Hauptbestandteilen des Protektors verwendet wurden, durchgesehen werden. Die Ergebnisse der Durchsicht müssen aufgezeichnet werden.

6.4 Befestigung

Eine geeignete Prüfperson muss den Protaktor anziehen, oder er muss einem passenden Dummy angezogen und fest nach den Anleitungen des Herstellers angebracht werden. Bei dieser Prüfung dürfen Prüfpersonen keine Kleidung unter dem Protaktor tragen. Der Dummy muss eine künstliche Haut aus „Sämischleder“ mit einer Dicke von mindestens 1 mm haben. Das Leder muss am Dummy angeklebt werden, so dass es während der Prüfung nicht auf der Oberfläche des Dummy verrutschen kann. Ein Referenzpunkt nahe der Mitte auf der Außenseite des Protektors muss gekennzeichnet werden.

Die Prüfperson muss aufgefordert werden, mit der Hand eine Haltevorrichtung zu ergreifen oder unbeweglich zu stehen, so dass sich die Gliedmaßen unter dem Protektor während der Prüfung nicht bewegen. Der Dummy muss an einer festen Vorrichtung befestigt werden. Die Gliedmaßen müssen während der Prüfung in einer physiologischen Stellung gehalten werden. Eine Federwaage oder ähnliche Vorrichtung, die bis mindestens 60 N anzeigt, muss abwechselnd an den oberen und unteren Enden des Protektors befestigt werden. Die Kraft nach Tabelle 4 muss über eine Zeitspanne von (20 ± 10) s aufgebracht und (20 ± 10) s beibehalten werden. Die Kraft muss parallel zur Achse der Gliedmaßen aufgebracht werden, direkt unterhalb und oberhalb der Gliedmaßen. Drei Prüfungen müssen in jede Richtung durchgeführt werden. Falls notwendig, muss der Protektor zwischen den Prüfungen wieder in die richtige Lage gebracht und verstellt werden. Die maximale Verschiebung des Mittelpunkts des Protektors muss mit einer Messunsicherheit von ± 5 mm gemessen werden. Die größte aufgezeichnete Verschiebung muss zur Bestimmung des Gesamtergebnisses der Prüfung herangezogen werden.

Tabelle 4 — Anzuwendende Kräfte bei der Prüfung der Befestigung

Maße in Newton

Art des Protektors	Körpergewichtsbereich					
	A		B		C	
	Protektoren		Protektoren		Protektoren	
	Klasse 1	Klasse 2	Klasse 1	Klasse 2	Klasse 1	Klasse 2
Ellenbogenschützer	20	40	30	50	40	50
Knieschützer	20	40	30	50	40	50
Handgelenkschützer	30	30	40	40	50	50
Handflächenschützer	30	30	40	40	50	50

6.5 Abriebfestigkeit

6.5.1 Allgemeines

Es muss entweder das Verfahren nach 6.5.2 oder nach 6.5.3 angewendet werden.

6.5.2 Verfahren mit einem sich bewegenden Band

Protektoren müssen mit einer Prüfeinrichtung geprüft werden, die im Prinzip der in EN 13595-2 beschriebenen entspricht. Das Schleifband muss eine Körnung aus Aluminiumoxid der Körnungsgröße OP 60 nach ISO 6344-2 aufweisen. Die Zeit zum Abrieb des Stramin-Gewebes auf dem Band, die nach EN 13595-2 gemessen wird, muss zwischen 2,0 s und 3,0 s betragen.

Der Protektor muss fest auf einem Prüfmusterhalter mit einem zylindrischen Sockel, der einen Durchmesser von (25 ± 2) mm und ein halbkugelförmiges Ende hat, befestigt werden, der den Protektor mit einer Kraft von (49 ± 2) N gegen das Band drückt. Die Befestigung des Protektors kann durch einen Klebstreifen mit starker Klebekraft oder durch andere Mittel erreicht werden. Eine Verschiebung des Protektors während des Abriebs muss weniger als 10 mm betragen, bezogen auf den Prüfmusterhalter.

Die Maschine muss so geregelt werden, dass die Bandgeschwindigkeit zwischen 1 m/s und 2 m/s liegt. Die Protektoren müssen aus einer Höhe von (5 ± 2) mm auf das sich bewegende Band fallen können. Protektoren der Klasse 1 müssen nach (16 ± 1) m Abrieb vom Band gehoben werden. Protektoren der Klasse 2 müssen nach (64 ± 4) m Abrieb vom Band gehoben werden.

Zwei Protektoren jeder Größe müssen geprüft und auf Durchreibung der abriebfesten Lage untersucht werden.

6.5.3 Verfahren mit einem Prüfschlitten

Protektoren müssen mit einer Prüfeinrichtung (siehe Bild 1) geprüft werden, die aus einem Prüfschlitten besteht, der über ein Stück Sandpapier gezogen wird. Dieses Papier muss eine Körnung aus Aluminiumoxid der Körnungsgröße OP 50 haben.

Bei jeder Prüfung muss neues Sandpapier verwendet werden.

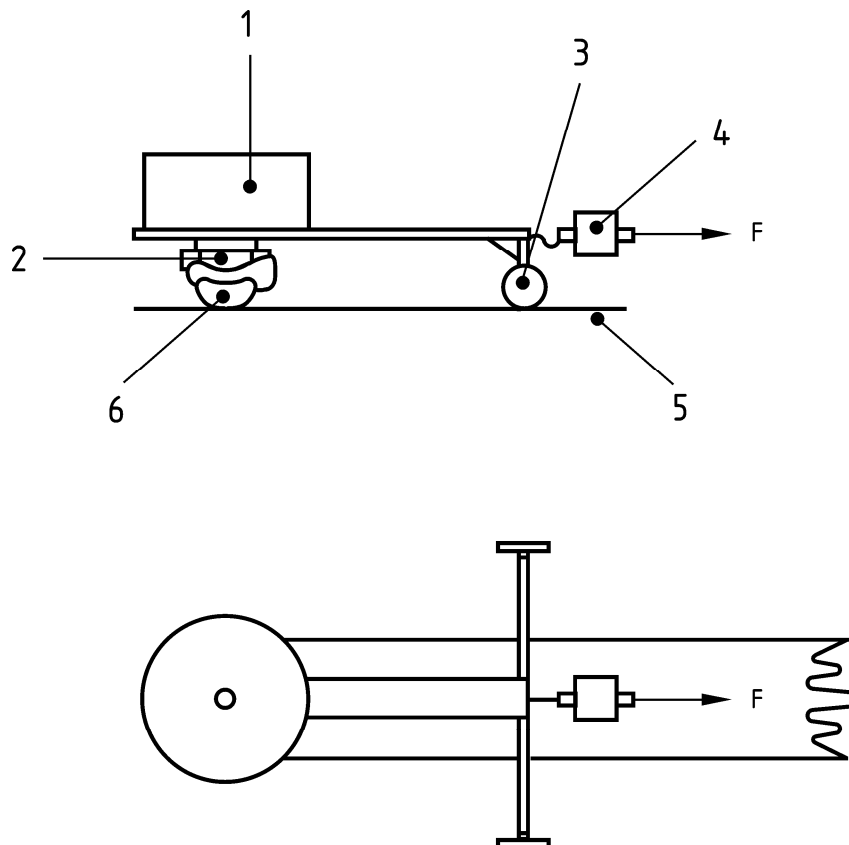
Der Schlitten muss mit einem Prüfmusterhalter mit einem zylindrischen Sockel ausgerüstet sein, der einen Durchmesser von (25 ± 2) mm und ein halbkugelförmiges Ende hat, und der den Protektor mit einer Kraft von (250 ± 50) N gegen das Band drückt.

Die Befestigung des Protektors kann durch einen Klebstreifen mit starker Klebekraft oder durch andere Mittel erreicht werden. Eine Verschiebung des Protektors während des Abriebs muss weniger als 10 mm betragen, bezogen auf den Prüfmusterhalter.

Der Schlitten muss mit einer Geschwindigkeit von $(0,2 \pm 0,05)$ m/s über das Sandpapier gezogen werden.

Protektoren der Klasse 1 müssen 3 000 mm und Protektoren der Klasse 2 müssen 6 000 mm abgerieben werden.

Zwei Protektoren jeder Größe müssen geprüft und auf Durchreibung der abriebfesten Schicht untersucht werden.



Legende

- 1 Masse (25 kg)
 - 2 Sockel
 - 3 Rolle mit geringer Reibung
 - 4 Kraftmessgerät
 - 5 Sandpapier
 - 6 Protektor
- F Kraft, um den Prüfschlitten über das Sandpapier zu ziehen

Bild 1 — Prinzip des Verfahrens mit dem Prüfschlitten

6.6 Schlagfestigkeit

6.6.1 Prüfeinrichtung

Die Schlagfestigkeit muss mit einer Schlagmasse von $(5\ 000 \pm 25)$ g geprüft werden.

Die Prüfeinrichtung muss aus Folgendem bestehen:

- a) Pendelprüfeinrichtung oder einer Freifall-Prüfeinrichtung mit einer geführten Masse;
- b) Stahlsockeln in Halbkugelform, die die Maße nach Tabelle 2 haben müssen, zur Prüfung der Knie- und Ellenbogenschützer;
- c) Stahlsockel, der eine flache Oberfläche haben muss, die größer als der Protektor ist, zur Prüfung der Handgelenk- und Handflächenschützer;
- d) Schlagmasse mit einer kreisförmigen Schlagfläche mit einem Durchmesser von (80 ± 2) mm. Die Kante der Schlagfläche muss an ihrer vertikalen Seite einen Krümmungsradius von $(0,5 \pm 0,1)$ mm haben. Der Schlagkörper und die Schlagmasse müssen aus Stahl sein.

6.6.2 Durchführung

Die Prüfeinrichtung muss so eingestellt werden, dass die Aufprallenergie Tabelle 5 entspricht.

Tabelle 5 — Aufprallenergie zur Prüfung von Knie-, Ellenbogen-, Handgelenk- und Handflächenschützern

Werte in Joule

Art des Protektors	Protektoren der Klasse 1			Protektoren der Klasse 2		
	Körpergewichtsbereich			Körpergewichtsbereich		
	A	B	C	A	B	C
Knieschützer	25 ± 2	45 ± 2	65 ± 2	30 ± 2	50 ± 2	70 ± 2
Ellenbogenschützer	20 ± 2	40 ± 2	60 ± 2	20 ± 2	40 ± 2	60 ± 2
Handgelenk- und Handflächenschützer	30 ± 2	40 ± 2	50 ± 2	30 ± 2	40 ± 2	50 ± 2

Je Größe müssen zwei Protektoren mit Einzelaufschlägen geprüft werden.

6.7 Stoßdämpfung

6.7.1 Prüfzone

Die Prüfzone muss auf dem Protektor gekennzeichnet werden. Dazu ist eine Schablone nach Tabelle 6 zu verwenden.

Tabelle 6 — Durchmesser der Schablone für die Prüfzone

Maße in Millimeter

Art des Protektors	Körpergewichtsbereich		
	A	B	C
Ellenbogenschützer	$40 \pm 0,5$	$60 \pm 0,5$	$80 \pm 0,5$
Knieschützer	$60 \pm 0,5$	$75 \pm 0,5$	$90 \pm 0,5$
Handflächenschützer	$30 \pm 0,5$	$40 \pm 0,5$	$50 \pm 0,5$

Die Schablonen müssen aus steifem, aber biegsamem Material vorbereitet und auf die Maße der Prüfzonen nach Tabelle 6 zugeschnitten werden.

Die Schablonen müssen auf den Punkten, die auf dem Protektor gekennzeichnet sind, wie folgt zentriert werden.

Die Prüfzone muss mit einer Messunsicherheit von $\pm 1,5$ mm gekennzeichnet werden, indem die Kante der Schablone benutzt wird.

Der Protektor ist einer Person mit geeigneter Größe anzulegen. Bei einem mit 90° gebeugtem Knie oder Ellenbogen ist der Mittelpunkt des Protektors über dem überdeckten Gelenk zu kennzeichnen. Es muss eine Messunsicherheit von ± 5 mm angestrebt werden.

An einer für die Größe des Protektors passenden Person ist die Position der Handgelenkebene nach EN 1082-1 festzulegen.

Auf ihre Handfläche ist eine quer verlaufende Linie zu zeichnen, die je nach Körpergewichtsbereich A, B oder C 30 mm, 40 mm oder 50 mm von dieser Ebene entfernt ist.

Durch die Mitte ihrer Handfläche ist eine Längslinie zu zeichnen. Ein Handflächenschützer ist der Person nach der Herstellerinformation anzulegen.

Die Schablone ist so auf den Protektor zu legen, dass ihr Mittelpunkt auf dem Schnittpunkt der beiden Linien liegt. Auf den Protektor ist eine Linie um die Schablone zu ziehen.

6.7.2 Prüfeinrichtung

Die Prüfung muss in einem Gerät durchgeführt werden, in dem eine geführte Masse auf ein Prüfmuster fällt, das auf einem Amboss liegt. Der Schwerpunkt der Fallmasse muss über dem Mittelpunkt des Ambosses liegen.

Die Fallmasse muss eine Masse von $(2,5 \pm 0,025)$ kg und eine Aufschlagfläche von mindestens $40 \text{ mm} \times 40 \text{ mm}$ haben. Sie muss aus poliertem Stahl bestehen.

Eine Vorrichtung zur Messung der Geschwindigkeit der Fallmasse vor dem Aufschlag muss vorhanden sein, damit die Aufprallenergie nachgewiesen werden kann.

Die Ambossoberfläche muss als Halbkugel mit einem Durchmesser nach Tabelle 2 und einer Höhe von mindestens 200 mm ausgebildet sein.

Der Amboss zur Prüfung des Handflächenschützers muss einen Radius von 100 mm und eine gewölbte Oberfläche mit einem Krümmungsradius von 100 mm haben.

Der Amboss muss durch ein piezoelektrisches Kraftmessgerät mit einer Masse von mindestens 1 000 kg verbunden werden. Das Kraftmessgerät muss nach den Herstellerangaben vorbelastet sein.

Der Amboss muss so montiert sein, dass während der Stoßdämpfungsprüfung die gesamte Kraft zwischen Amboss und der massiven Basis der Vorrichtung durch die empfindliche Achse eines Kraftmessgerätes läuft. Das Aufzeichnungssystem muss den Kraftverlauf über der Zeit anzeigen oder muss die Spitzenkraft erfassen können. Digitale Probenahmesysteme müssen eine Leistung von mindestens 10 kHz haben. Das gesamte System muss Kräfte bis 50 kN mit einer Fehlergrenze von 0,1 kN zwischen 1 kN und 10 kN messen können.

6.7.3 Durchführung

Der Protektor muss auf den passenden Amboss gelegt und mit einer Kraft von 5 N bis 10 N nach unten gehalten werden.

ANMERKUNG Ein System aus elastischen Bändern hat sich als geeignet erwiesen.

Der Protektor muss so auf dem Amboss verschoben werden, dass der Aufschlag auf jede gewählte Prüfstelle erfolgt. Die Prüfstellen müssen mindestens 30 mm auseinander liegen. Die Prüfstellen müssen solche Punkte innerhalb der gekennzeichneten Prüfzone enthalten, von denen angenommen wird, dass sie sich als besonders schwach erweisen. Bei jedem Protektortyp müssen vier Aufschläge auf die Zone des Protektors erfolgen, die hauptsächlich die Konstruktion des Typs darstellt, und zwei Aufschläge müssen auf voraussichtlich schwache Zonen erfolgen. Zwei Aufschläge müssen auf jeden geprüften Protektor erfolgen. Der Mittelwert der aufgezeichneten Spitzenkräfte muss berechnet werden.

6.8 Steifigkeit der Handgelenkschützer

6.8.1 Kurzbeschreibung

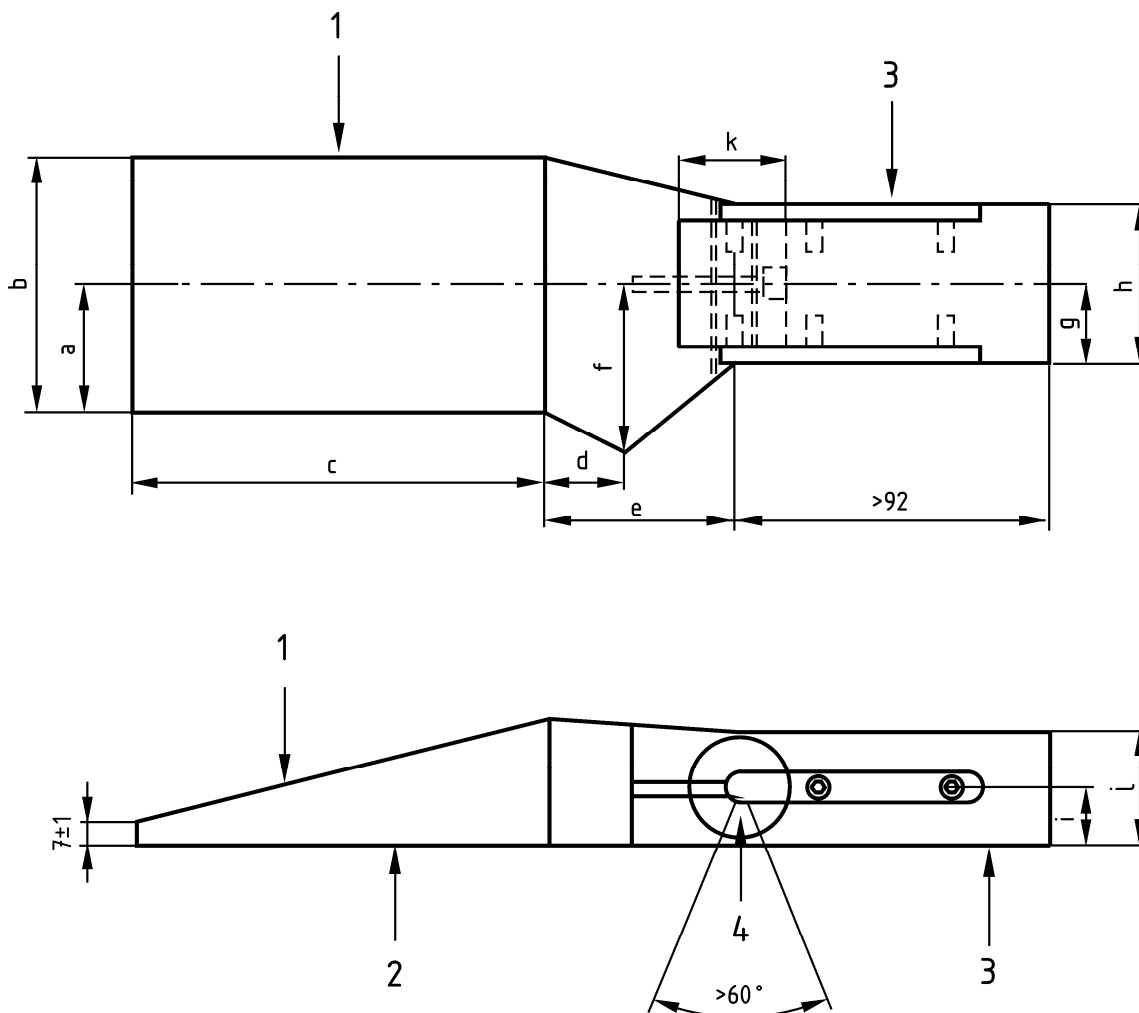
Handgelenkschützer müssen an Handgelenk- und Handprothesen geeigneter Größe angepasst werden. Eine Kraft wird aufgebracht, und der Winkel, in dem das Handgelenk der Prothese sich bewegt, wird beobachtet.

6.8.2 Prüfeinrichtung

Die Maße der Hand, des Handgelenks und des Gelenks werden in Bild 2 und Tabelle 7 angegeben. Hand und Handgelenkteile müssen aus Holz oder einem leichten, steifen, geeigneten Werkstoff hergestellt sein. Das Gelenk muss ein Zylinder aus einem Werkstoff mit geringem Reibungswert wie z. B. Polyamid oder Polytetrafluorethylen sein. Dieser Zylinder muss auf die Hand geschraubt werden. Das Handgelenk muss an der Zylinderachse durch zwei Rundstäbe befestigt werden.

Die Kanten der Prothesen, die die Oberflächen des Unterarms, des Handgelenks, der Handfläche und der Finger darstellen, müssen mit einem Radius von (10 ± 1) mm gerundet sein. Die Seiten der Finger müssen allmählich gerundet sein mit Radien unter 10 mm, wenn sie weniger als 20 mm dick sind.

Maße in Millimeter



Legende

- 1 Handflächenseite
- 2 Handrücken
- 3 Handgelenk
- 4 Gelenk (Zylinder mit geringem Reibungswert)

Bild 2 — Handprothese

Tabelle 7 — Maße der Handprothese

Maße in Millimeter

Körper gewichts- bereich	Maße nach Bild 2										
	a	b	c	d	e	f	g	h	i	j	k
A	32,5 ± 0,5	65 ± 1	105 ± 1	20 ± 1	48 ± 1	43 ± 1	40 ± 1	20 ± 0,5	28 ± 1	14 ± 0,5	26 ± 0,5
B	36,5 ± 0,5	73 ± 1	118 ± 1	22 ± 1	54 ± 1	48 ± 1	45 ± 1	22 ± 0,5	32 ± 1	16 ± 0,5	30 ± 0,5
C	40,5 ± 0,5	81 ± 1	131 ± 1	25 ± 1	60 ± 1	54 ± 1	50 ± 1	25 ± 0,5	35 ± 1	18 ± 0,5	33 ± 0,5

6.8.3 Durchführung

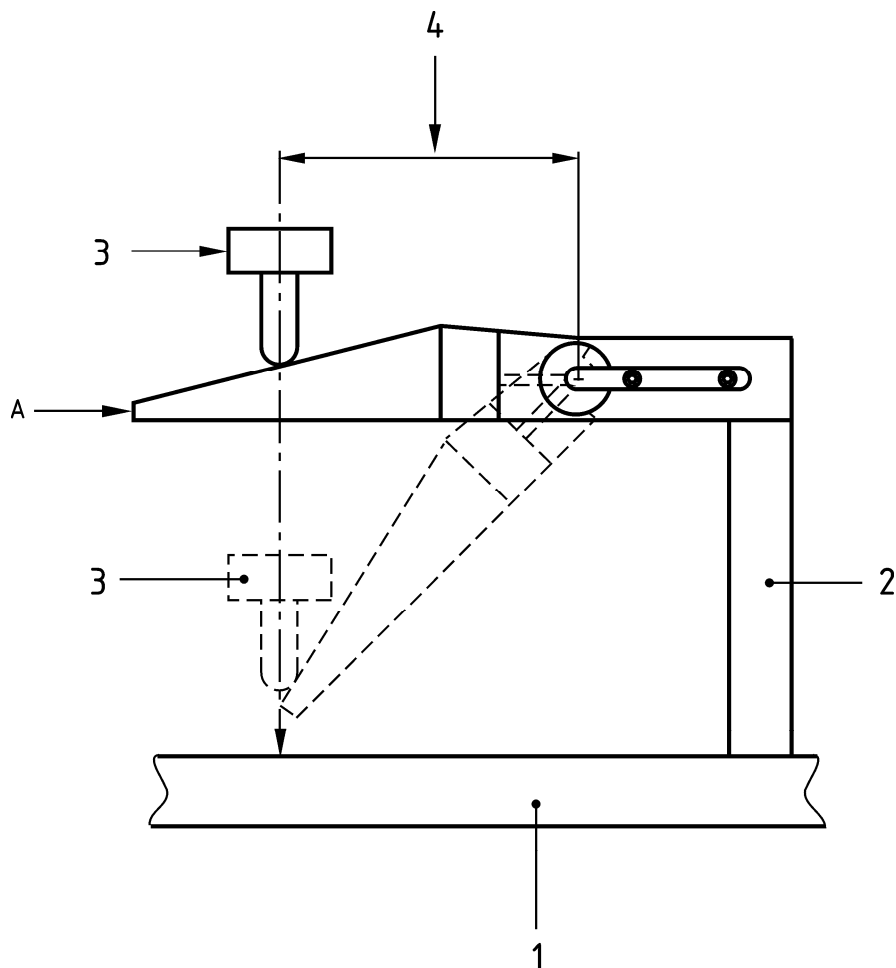
Der Handgelenkschützer muss fest an die Prothese geeigneter Größe angepasst werden. Die Kraft, um das Drehmoment am Handgelenk nach Tabelle 8 zu erreichen, muss aufgebracht werden, siehe auch Bild 3.

Tabelle 8 — Drehmoment der aufzubringenden Kraft am Handgelenk

Werte in Newtonmeter

	Körpergewichtsbereich		
	A	B	C
Drehmoment	2	3	3

Der Winkel, in dem das Handgelenk sich bewegt, muss beobachtet werden, um zu bestimmen, ob er größer als 40° und kleiner als 55° ist.



Legende

- 1 Grundfläche des Dynamometers
 - 2 Säule
 - 3 Kraft
 - 4 Abstand zwischen Drehachse des Handgelenks und Verschiebeachse der Kraftmessdose
- A Startposition

Bild 3 — Prinzip der Steifigkeitsprüfung

7 Kennzeichnung

Protektoren müssen dauerhaft und deutlich mit folgenden Angaben gekennzeichnet werden:

- a) Name oder Markenzeichen des Herstellers oder seiner zugelassenen Vertretung in der Europäischen Union;
- b) Benennung des Protektors, dem Handelsnamen oder Codewort, wodurch der Protektor eindeutig identifiziert wird;
- c) Größe des Protektors (siehe auch 5.4);
- d) Nummer dieser Norm und der Leistungsklasse;
- e) einem eindeutigen Hinweis, ob es sich um Schutzausrüstung für die linke oder rechte Seite handelt, falls anwendbar;
- f) internationale Pflegesymbole;

- g) Herstellungsjahr (Jahreszahl oder Code);
- h) dem folgenden Piktogramm, das den Benutzer darauf hinweist, in die Herstellerinformation einzusehen.



8 Herstellerinformation

Protektoren müssen mit Informationen und Anleitungen zur Anlegung und zum Gebrauch geliefert werden. Die Informationen müssen klar und verständlich in der (den) offiziellen Sprache(n) des Landes oder des Gebietes, in dem sie auf den Markt gebracht werden, sein. Die Informationen müssen mindestens folgende Angaben enthalten:

- a) alle nach Abschnitt 7 geforderten Angaben;
- b) vollständige Anschrift des Herstellers oder Importeurs;
- c) Anleitungen, wie die richtige Leistungsstufe des Protektors auszuwählen ist und eine Erläuterung der Leistungsstufen, die in dieser Norm angegeben sind;
- d) Anleitungen, wie die richtige Größe des Protektors zu wählen und wie seine Passform zu prüfen ist;
- e) Einzelheiten über die Größe des Protektors und die Körpermaße, auf die sie sich beziehen;
- f) Anleitungen, wie die Protektoren angepasst werden;
- g) Warnhinweis über Veränderungen der Umgebungsbedingungen wie Temperatur, die die Leistungsfähigkeit des Protektors erheblich mindern können;
- h) Warnhinweis, dass kein Protektor einen vollständigen Schutz vor Verletzungen bietet;
- i) Warnhinweis hinsichtlich Verunreinigung, Veränderung am Protektor oder Missbrauch, wodurch die Leistungsfähigkeit des Protektors in gefährlicher Weise vermindert werden kann;
- j) Liste der Stoffe, die in den Hauptbestandteilen des Protektors verwendet wurden;
- k) Pflege- und Reinigungsanleitungen für den Protektor;
- l) Anleitungen zur erwarteten Lebensdauer des Protektors, zu durchzuführenden Inspektionen und Reparaturen und zur Entscheidung, wann der Protektor entsorgt werden sollte, weil er keinen angemessenen Schutz mehr bieten kann.

Anhang A (informativ)

Informationen zur Bestimmung der chemischen Unschädlichkeit von Protektoren

A.1 Allgemeines

Dieser informative Anhang ist als Hilfestellung und Information für Hersteller und Prüfhäuser für die Erfüllung der Anforderungen an die Unschädlichkeit vorgesehen.

Die Grundanforderung ist, dass Protektoren die Gesundheit der Benutzer nicht ungünstig beeinflussen sollten. Dies kann als wahrscheinlich angenommen werden, wenn dargelegt wird, dass die Bestandteile der Werkstoffe chemisch geeignet sind und dass sie bei bestimmungsgemäßem Gebrauch keine Stoffe freisetzen oder abbauen, die als giftig, Krebs erregend, erbgutverändernd, allergieauslösend oder anderweitig schädlich bekannt sind.

ANMERKUNG Informationen hinsichtlich der Einstufung und Identifizierung von schädlichen Stoffen können z. B. der Richtlinie des Rates 67/548/EWG (Einstufung, Verpackung und Kennzeichnung gefährlicher Stoffe) und 76/769/EWG (Beschränkungen des Inverkehrbringens und der Verwendung gewisser gefährlicher Stoffe und Zubereitungen) und Änderungen entnommen werden.

A.2 Beweis der Unschädlichkeit

Jedes der folgenden Dokumente kann als Beweis, dass das Produkt unschädlich ist, vorgelegt werden:

- a) technische Unterlagen des Herstellers;
- b) Werkstoffspezifikationen von dem Werkstoffherstellern und Konformitätszertifikate;
- c) Sicherheitsdatenbögen von Werkstoffen;
- d) Zertifikate oder Berichte, dass die Werkstoffe für die Verwendung mit Lebensmitteln, in medizinischen Geräten oder andere relevante Anwendungen geeignet sind;
- e) Zertifikate oder Berichte über Untersuchungen, ob die Werkstoffe giftig, allergieauslösend, krebserregend oder erbgutverändernd sind;
- f) andere vom Hersteller vorgelegte Dokumente.

Bei Prüfung der Dokumente sollte bestimmt werden, ob der Anspruch, dass die Werkstoffe für die Verwendung in den Protektoren geeignet sind, gerechtfertigt ist. Besondere Aufmerksamkeit sollte auf das Vorhandensein von Weichmachern, nicht reagierenden Bestandteilen, Schwermetallen oder Verunreinigungen und die chemische Identität von Farbkörpern und Farbstoffen, wovon einige schädlich sind, gelegt werden.

A.3 Mögliche besondere Prüfung der Unschädlichkeit

Wenn kein zufrieden stellender dokumentarischer Beweis vorliegt, können Prüfungen erforderlich werden, um sicherzustellen, dass die in Protektoren enthaltenen Werkstoffe die Anforderungen an die Unschädlichkeit nach Europäischen Richtlinien erfüllen. Das Folgende kann von Bedeutung sein:

- a) der Chrom-VI-Gehalt von Leder in Kleidung und Handschuhen muss die Anforderungen nach EN 420 erfüllen;
- b) alle metallische Werkstoffe, die dauerhaft mit der Haut in Berührung kommen können (z. B. Knöpfe, Befestigungen und Schnallen) dürfen eine Nickel-Emission von höchstens $0,5 \mu\text{g}/\text{cm}^2$ je Woche haben. Das zu verwendende Prüfverfahren ist in EN 1811 angegeben;
- c) der pH-Wert von Werkstoffen der Schutzkleidung muss größer als 3,5 und kleiner als 9,5 sein. Das zu verwendende Prüfverfahren für Leder ist in ISO 4045 und für andere Werkstoffe ist in ISO 3071 angegeben;
- d) die Schweißechtheit der Werkstoffe für Schutzkleidung sollte nach ISO 105-A02 bestimmt werden, und das Prüfmuster sollte mindestens dem Graumaßstab Stufe 3 bis 4 hinsichtlich der Änderung der Farbe entsprechen. Die Prüfung sollte nach ISO 105-E04 durchgeführt werden;
- e) Substanzen, wie Azofarbstoff, die Krebs erregende Amine freisetzen und in der Richtlinie 67/548/EWG und ihren Änderungen aufgeführt sind, sollten durch entsprechende Verfahren nicht feststellbar sein.

Anhang ZA (informativ)

Abschnitte in dieser Europäischen Norm, die grundlegende Anforderungen oder andere Vorgaben von EG-Richtlinien betreffen

Diese Europäische Norm wurde im Rahmen eines Mandates, das dem CEN von der Europäischen Kommission und der Europäischen Freihandelszone erteilt wurde, erarbeitet und unterstützt grundlegende Anforderungen der EG-Richtlinie 89/686/EWG.

WARNHINWEIS Für Produkte, die in den Anwendungsbereich dieser Norm fallen, können weitere Anforderungen und weitere EG-Richtlinien gelten.

Die folgenden Abschnitte dieser Norm sind geeignet, Anforderungen der Richtlinie 89/686/EWG, Anhang II zu unterstützen.

EG-Richtlinie 89/686/EWG, Anhang II		Abschnitt dieser Norm
1.1	Grundsätze der Gestaltung	5.1 bis 5.9
1.1.1	Ergonomie	5.2
1.1.2.1	Höchstmögliches Schutzniveau	5.6 bis 5.9
1.1.2.2	Schutzklassen entsprechend dem Risikograd	4
1.2	Unschädlichkeit der PSA	5.3
1.2.1	Gefährliche und störende Eigenschaften der PSA	5
1.2.1.1	Geeignete Ausgangswerkstoffe	5.3
1.2.1.2	Angemessener Oberflächenschutz jedes Teils einer PSA, das mit dem Benutzer in Berührung kommt	5.2, 5.3
1.2.1.3	Höchstzulässige Behinderungen des Benutzers	5.1
1.3	Bequemlichkeit und Effizienz	5.4, 7
1.3.1	Anpassung der PSA an die Gestalt des Benutzers	5.1, 5.4, 5.5
1.3.2	Leichtigkeit und Festigkeit der Konstruktion	5.7 bis 5.9
1.4	Informationsbroschüre des Herstellers	8
2.1	PSA mit Verstellsystem	5.5
2.2	PSA, die die zu schützenden Körperteile „umhüllen“	5.3
2.4	PSA, die einer Alterung ausgesetzt sind	8
2.9	PSA mit vom Benutzer einstellbaren oder abnehmbaren Bestandteilen	5.5
2.12	PSA mit einer oder mehreren direkt oder indirekt gesundheits- und sicherheitsrelevanten Markierungen oder Kennzeichnungen	7
3.1	Schutz gegen mechanische Stöße	5.7 bis 5.9
3.1.1	Stöße durch herabfallende oder herausgeschleuderte Gegenstände und durch Aufprall eines Körperteils auf ein Hindernis	5.6 bis 5.9
3.3	Schutz gegen oberflächliche mechanische Verletzungen	5.6 bis 5.9

Die Übereinstimmung mit den Abschnitten dieser Europäischen Norm ist eine der Möglichkeiten, die relevanten grundlegenden Anforderungen der betreffenden Richtlinie und der zugehörigen EFTA-Vorschriften zu erfüllen.

Literaturhinweise

EN 420, *Allgemeine Anforderungen für Handschuhe.*

EN 1811, *Referenzprüfverfahren zur Bestimmung der Nickellässigkeit von Produkten, die in direkten und länger andauernden Kontakt mit der Haut kommen.*

ISO 105-A02, *Textilien — Farbechtheitsprüfungen — Teil A02: Graumaßstab für die Bewertung der Änderung der Farbe.*

ISO 105-E04, *Textilien — Farbechtheitsprüfungen — Teil E04: Schweißechtheit.*

ISO 3071, *Textilien — Bestimmung des pH-Wertes eines wässrigen Auszuges.*

EN ISO 4045, *Leder — Bestimmung des pH-Wertes (ISO 4045:1977).*